

# IS 2360 ECO 7m

bianco  
EAN 4007841 006556  
Art. n. 006556



Infrarot-Sensor 360°



Max. 7 m

2000 W

2000 W Max. (LED-fähig)



IP54



2 - 2000 Lux



8 Sek - 35 Min



Energie sparen

5 years

Herstellergarantie  
steinel-professional.de/  
garantie



CE

## Descrizione del funzionamento

Attraiante nella forma. Compatto. Non dà nell'occhio. Attraente e compatto senza dar nell'occhio. Il Sensore di precisione a raggi infrarossi per montaggio a vista IS 2360 ECO è ideale per tettoie o piccoli locali interni. Angolo di rilevamento di 360°, angolo di apertura di 160° e raggio d'azione di 7 m. Tecnologia a sensori a raggi infrarossi passivi. Semplice installazione. Colore: bianco.

## Dati tecnici

Dimensioni (Ø x H)	115 x 51 mm	Lampade LED > 2 W < 8 W	175 W
Garanzia del produttore	5 anni	Lampade LED > 8 W	350 W
Impostazioni tramite	Potenzimetri	Carico capacitivo in µF	132 µF
Con telecomando	No	Tecnologia, sensori	Infrarossi passivi, Sensore ottico
Variante	bianco	Altezza di montaggio	2,00 – 4,00 m
VPE1, EAN	4007841006556	Altezza di montaggio max.	4,00 m
Esecuzione	Rilevatori di movimento	Altezza di montaggio ottimale	2,8 m
Applicazione, luogo	Esterno, Interni	Angolo di rilevamento	360 °
Applicazione, locale	corridoio / pianerottolo, spogliatoi, locale multiuso / di servizio, cucinette, vano scala, WC / docce, parcheggi coperti / garage sotterranei, Esterno, magazzino, Interni	Angolo di apertura	180 °
colore	bianco	Protezione antistrisciamento	Sì
Colore, RAL	9010	Possibilità di schermare segmenti del campo di rilevamento	Sì
Incl. supporto per montaggio angolare a muro	No	Scalabilità elettronica	No
Luogo di montaggio	soffitto	Scalabilità meccanica	No
		Raggio d'azione radiale	Ø 3 m (7 m <sup>2</sup> )
		Raggio d'azione tangenziale	Ø 7 m (38 m <sup>2</sup> )
		Zone d'intervento	664 zone di commutazione

**IS 2360 ECO 7m**

bianco  
 EAN 4007841 006556  
 Art. n. 006556

**Dati tecnici**

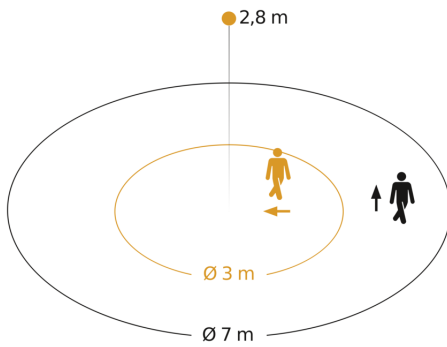
Montaggio	In superficie, Soffitto
Grado di protezione	IP54
Temperatura ambiente	-20 – 50 °C
Materiale	Plastica
Allacciamento alla rete	230 V / 50 – 60 Hz
Uscita di comando 1, ohmica	2000 W
Uscita di comando 1, quantità di LED/lampade fluorescenti	50 pz
Lampade fluorescenti ballast elettronico	350 W
Lampade fluorescenti non compensato	500 VA
Lampade fluorescenti collegamento in serie	500 VA
Lampade fluorescenti con compensazione in parallelo	500 VA
Uscita di comando 1, basso voltaggio lampade alogene	1000 VA
Lampade LED < 2 W	100 W

Regolazione crepuscolare	2 – 2000 lx
Regolazione del periodo di accensione	8 s – 35 Min.
Funzione luce di base	No
Luce principale regolabile	No
Regolazione crepuscolare Teach	No
Regolazione per mantenere luce costante	No
Collegamento in rete	Sì
Tipo di collegamento in rete	master/master
Collegamento in rete via	Cavo
Collegamento in rete, quantità	max 5 sensori

# IS 2360 ECO 7m

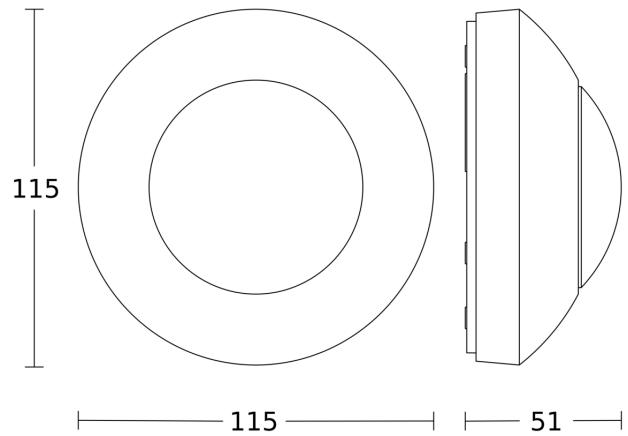
bianco  
EAN 4007841 006556  
Art. n. 006556

## Campo di rilevamento



Possibile altezza di montaggio: 2,00 m - 4,00 m  
Arancione: radiale  
Nero: tangenziale

## Disegno



## Schema elettrico

